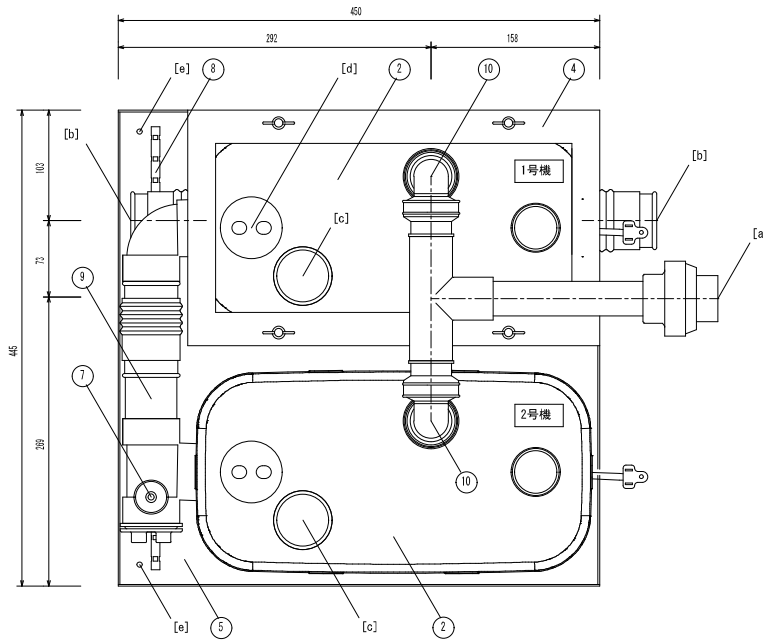
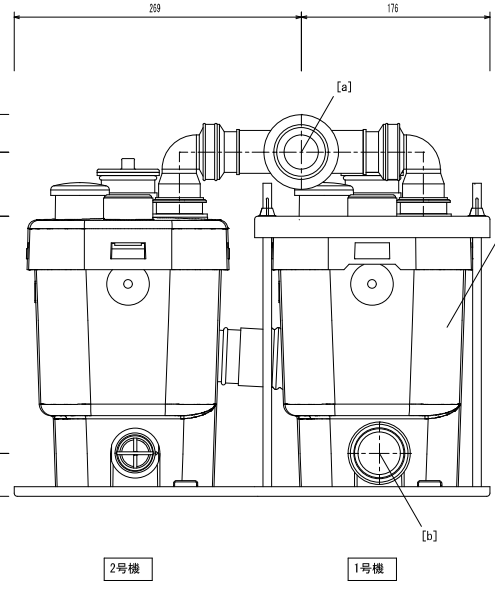
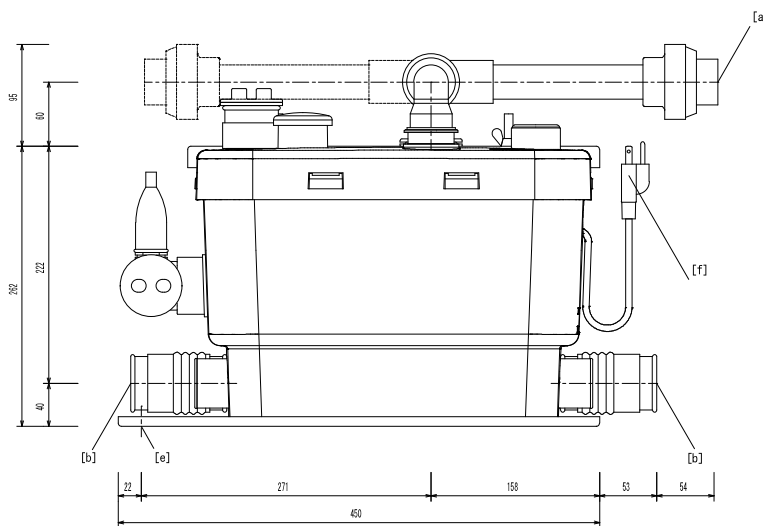
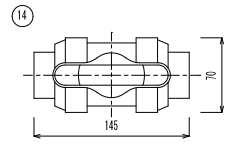
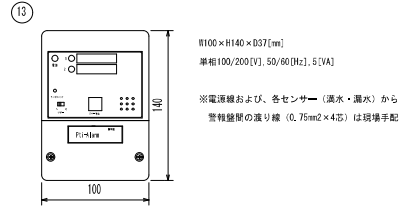


寸法 単位[mm]

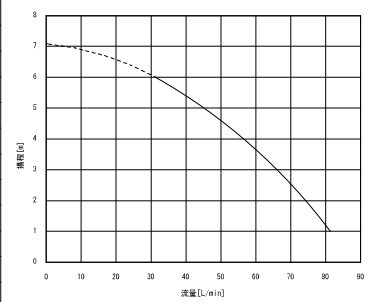


- [a] 吐出管接続口 (25A・ソケット型 ユニオン)
- [b] 排水管接続口 (40A・1号機)
- [c] 通気口 (カーボンフィルター内蔵)
- [d] 点検口
- [e] 床固定用ビス穴 (φ5・2か所)
- [f] 電源プラグ (2極接地極付き差し込みプラグ JIS C 8303)



仕様

商品名	雑排NSB
品番	ZA-100NSB+
取扱液	ドレン排水
最高液温	60 [°C]
本体寸法	W450×D445×H262 [mm]
質量	15.5 [kg]
設置方式	屋内床置型
能力	最大揚程 6 [m]
※右図参照	最大吐出量 80 [L/min]
定格電圧	単相100V 50/60Hz
定格消費電力	380 / 460 [W] × 2
電源コード	1.5 [m] × 2
運転方式	単独非常時バックアップ運転
有効容量	3.0 [L]



部品表

①	名称	材質	数量	備考
①	本体ケース	PP	2	
②	本体蓋	PP	2	
③	ポンプアッセンブリー	PP, PA, EPDM	2	
④	ステンレスフランジ枠	SUS	1	蝶ナット (SUS) にて固定
⑤	ステンレストレー	SUS	1	
⑥	プラグ	PP	4	[b] を使用しない場合に使用
⑦	満水センサー	PP	1	電極棒 (オムロン社製 PS-31 同等品)
⑧	漏水センサー	SUS, PE	1	漏水検知帯 (オムロン社製 F03-16PE 同等品)
⑨	オーバーフロー管	PVC	1	
⑩	逆止弁付き吐出エルボ	PP, EPDM	2	
⑪	フレキシブルジョイント	EPDM	2	排水管接続用 (40A)
⑫	ホースバンド40-60	SUS	4	フレキシブルジョイント用
⑬	警報盤	PS	1	日東工業社製 GAP-2N 同等品
⑭	ボールバルブ	PVC	1	旭有機材社製 V2ALVUESJ025 同等品

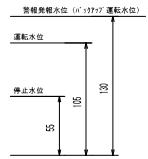
PP: ポリプロピレン, SUS: ステンレス, PA: ガラス繊維強化ポリアミド, EPDM: エチレンプロピレン, PVC: 塩化ビニル, PE: ポリエチレン

特長

- ・バックアップ機能
- ・警報機能 (満水、漏水センサーおよび警報盤) 標準装備

注意事項

- ・吐出管には本製品より500mm以内を目安に付属のボールバルブを設置してください。
- ・電源は漏電遮断器で保護された専用回路としてください。
- ・流入する排水管は1号機にのみ接続し、2号機には接続しないでください。
- ・仕様は予告なく変更する場合があります。



仕様図

商品名 / 品番	縮尺	日付	検図	作図	備考
雑排NSB ZA-100NSB+	1/5 (A3)	2022.11.08	高村	齋藤	



有限会社 スマートポンプジャパン

(SPJ CO., Ltd)

東京都世田谷区北沢3-2-16 TEL 03-5738-7440