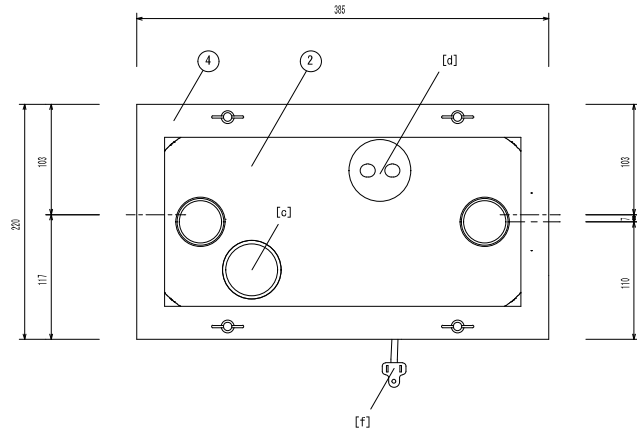
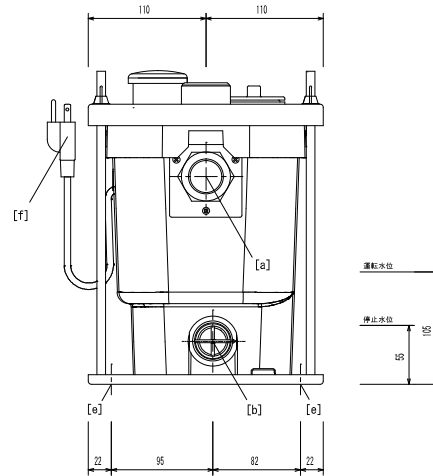
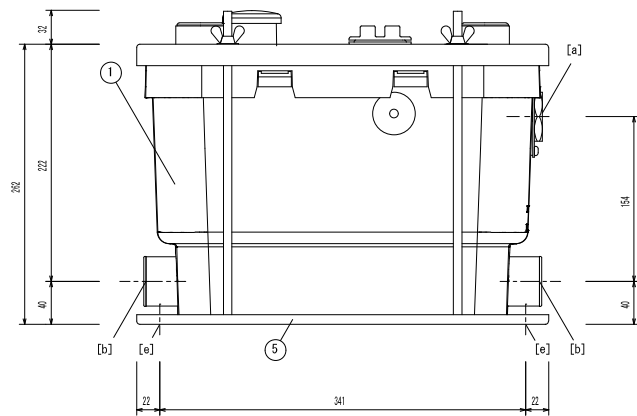
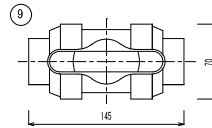


寸法 単位[mm]

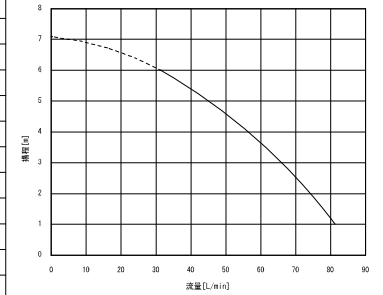


- [a] 吐出管接続口 (25A・Ref. 材質：SUS316L/SUS304、管接続：JIS B 0203)
- [b] 排水管接続口 (40A・2か所)
- [c] 通気口 (カーボンフィルター内蔵)
- [d] 点検口
- [e] 床固定用ビス穴 (φ5・対角2か所)
- [f] 電源プラグ (2極接地極付き差し込みプラグ JIS C 8303)



仕様

商品名	雑排N
品番	ZA-100N+
取扱液	雑排水
最高液温	60 [°C]
本体寸法	W385×D220×H262 [mm]
質量	10.7 [kg]
設置方式	屋内床置型
能力	最大揚程 6 [m]
※右図参照	最大吐出量 80 [L/min]
定格電圧	単相100V 50/60Hz
定格消費電力	380 / 460 [W]
電源コード	1.5 [m]
運転方式	単独運転
有効容量	3.0 [L]



部品表

名称	材質	数量	備考
① 本体ケース	PP	1	
② 本体蓋	PP	1	
③ ポンプアッセンブリー	PP, PA, EPDM	1	逆止弁付き
④ ステンレスフランジ枠	SUS	1	螺ナット (SUS) にて固定
⑤ ステンレストレー	SUS	1	
⑥ プラグ	PP	2	[b] を使用しない場合に使用
⑦ フレキシブルジョイント	EPDM	2	排水管接続用 (40A)
⑧ ホースバンド40-60	SUS	4	フレキシブルジョイント用
⑨ ボールバルブ	PVC	1	旭有機材社製 V2ALVUESJ025 同等品

PP: ポリプロピレン、SUS: ステンレス、PA: ガラス繊維強化ポリアミド、EPDM: エチレンプロピレン、PVC: 塩化ビニル、PE: ポリエチレン

特長

- ・蓋を開けた状態で運転が可能、メンテナンス性に優れる

注意事項

- ・吐出管には本製品より500mm以内を目安に付属のボールバルブを設置してください。
- ・電源は漏電遮断機で保護された専用回路としてください。
- ・本製品の一次側には阻集器 (グリース阻集器、毛髪阻集器など) を設置してください。ただし、必要のない場合には省略することができます。
- ・油脂分が流入する環境での使用は定期的な清掃が必要です。
- ・仕様は予告なく変更する場合があります。

仕様図

商品名 / 品番	縮尺	日付	検図	作図	備考
雑排N ZA-100N+	1/5 (A3)	2022.11.08	高村	齋藤	



有限会社 スマートポンプジャパン

(SPJ CO., Ltd)

東京都世田谷区北沢3-2-16 TEL 03-5738-7440