

寸法 単位[mm]

用途

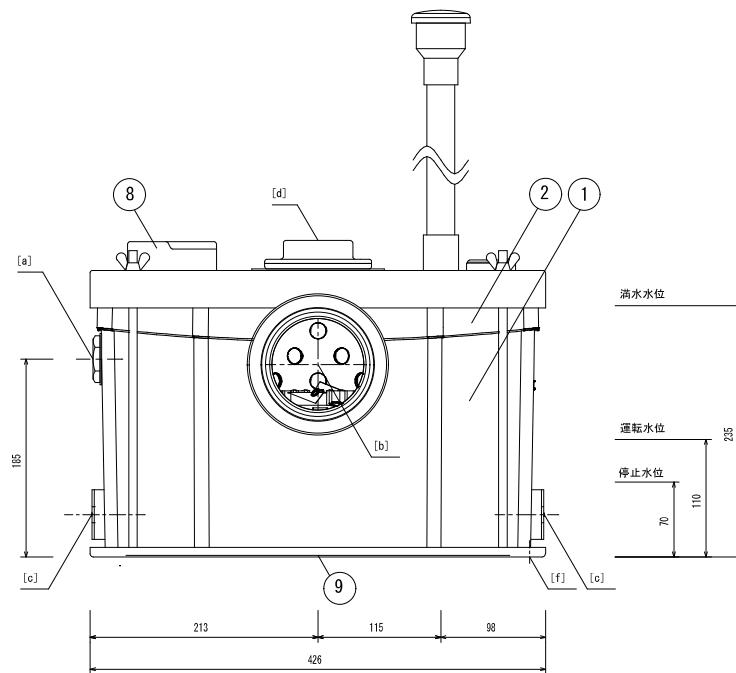
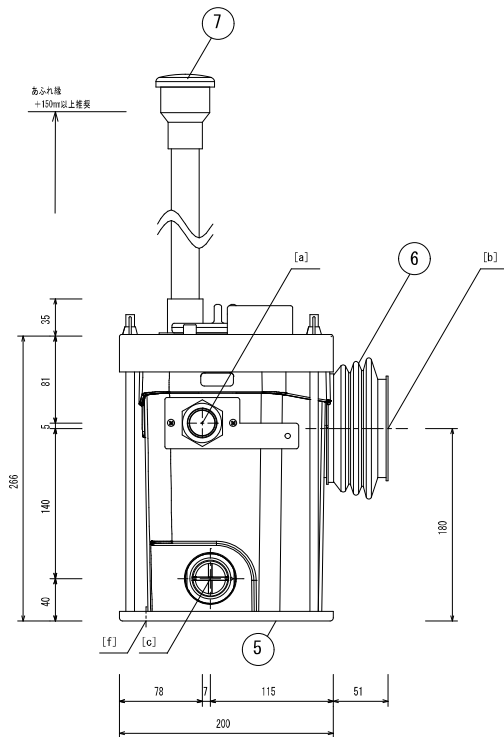
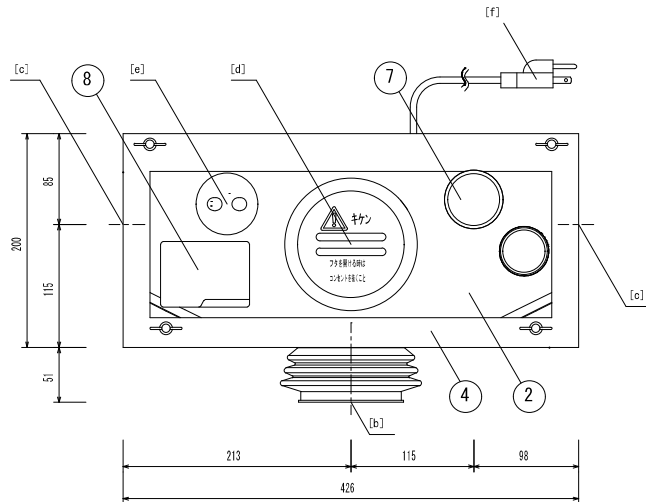
- 汚水および少量雑排水兼用

特長

- メンテナンス性に優れポンプアセンブリの交換が容易
- 異物除去用点検口付
- 警報機能（満水、漏水センサーおよび警報盤）標準装備

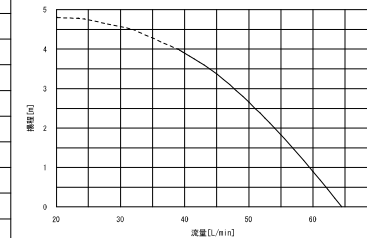
注意事項

- 吐出管には本製品より500mm以内を目安に付属のボールバルブを設置してください。
- 電源は漏電遮断機で保護された専用回路としてください。
- 仕様は予告なく変更する場合があります。



仕様

商品名	汚水180NA
品番	OZ180-100NA
本体寸法	W426×D200×H301 [mm]
質量	8.0 [kg]
能力	最大揚程 4 [m]
※右図参照	最大吐出量 60 [L/min]
定格電圧	単相100V 50/60Hz
定格消費電力	380 / 460 [W]
電源コード	1.5 [m]
最高排水温度	45 [°C]

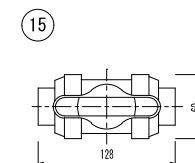
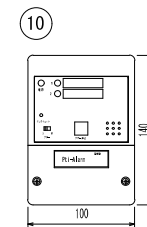


部品表

①	名称	材質	数量	備考
①	本体ケース	PP	1	
②	本体蓋	PP	1	
③	ポンプアセンブリー	PP, PA, EPDM	1	逆止弁・ステンレスカッター付き
④	ステンレスフランジ枠	SUS	1	蝶ナット (SUS) にて固定
⑤	ステンレストレー	SUS	1	
⑥	フレキシブルジョイント	EPDM	1	排水管接続用 (75A)
⑦	キャニスターS	ABS	1	カーボンフィルター
⑧	満水センサー	PP	1	
⑨	漏水検知帯	SUS, PE	1	オムロン製 F03-16PE 同等品
⑩	警報盤	PS	1	日東工業社製 GAP-2N 同等品
⑪	フレキシブルジョイント	EPDM	2	排水管接続用 (40A)
⑫	ホースバンド 80-100	SUS	1	⑥用
⑬	ホースバンド 40-60	SUS	4	⑩用
⑭	プラグ	PP	2	[c] を使用しない場合に使用
⑮	ボールバルブ	PVC	1	旭有機材社製 V2ALVUESJ020 同等品

PP: ポリプロピレン, SUS: ステンレス, PA: ガラス繊維強化ポリアミド, EPDM: エチレンプロピレン, PVC: 塩化ビニル, PE: ポリエチレン
ABS: ABS樹脂, PS: ポリスチレン

- [a] 吐出管接続口 (20A・Rc3/4, 材質: SUS13A/SUS304, 管接続: JIS B 0203)
- [b] 汚水管接続口 (75A)
- [c] 雑排水管接続口 (40A)
- [d] 異物除去用点検口
- [e] 床固定用ビス穴 (φ5・対角2か所)
- [f] 電源プラグ (2極接地付き差し差しプラグ JIS C 8303)



W100×H140×D37[mm]
単相100/200[V], 50/60[Hz], 5[WVA]

※電源線および、各センサー（満水・漏水）から
警報盤間の導り線 (0.75mm²×4芯) は現場手配

汚水180NA 仕様図

検図	作図	日付	縮尺
高村	齋藤	2022.11.08	1/5 (A3)



有限会社 スマートポンプジャパン

(SPJ CO., Ltd)

東京都世田谷区北沢3-2-16 TEL 03-5738-7440