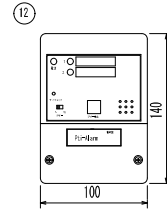
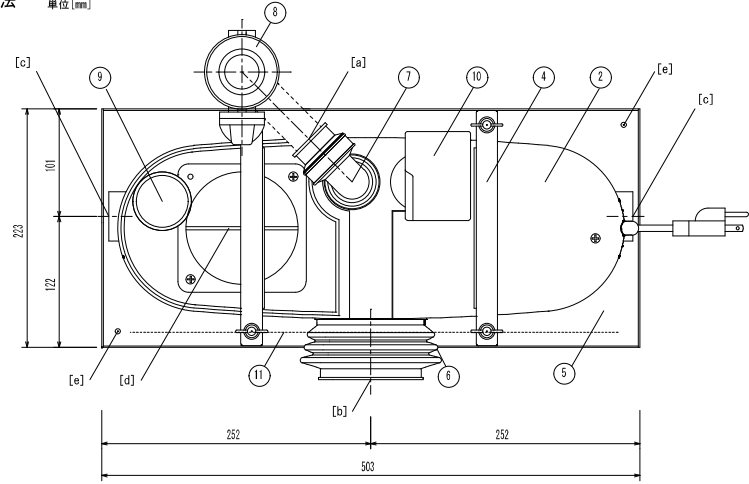


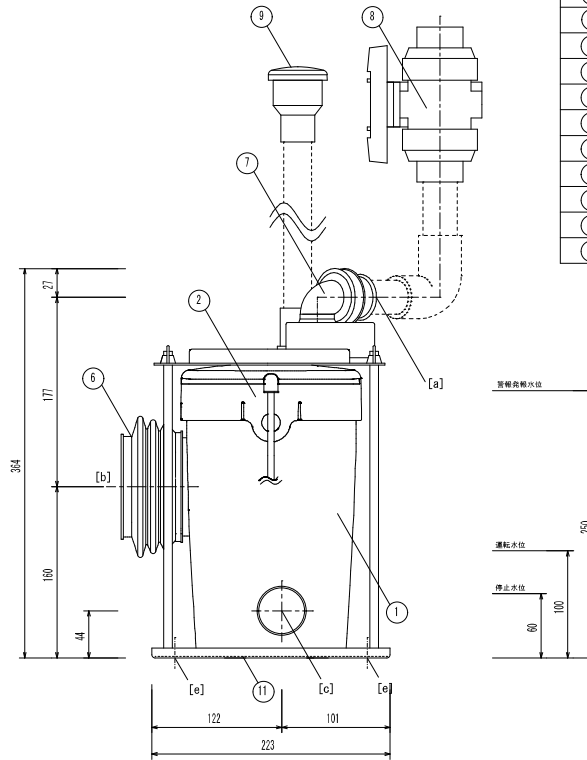
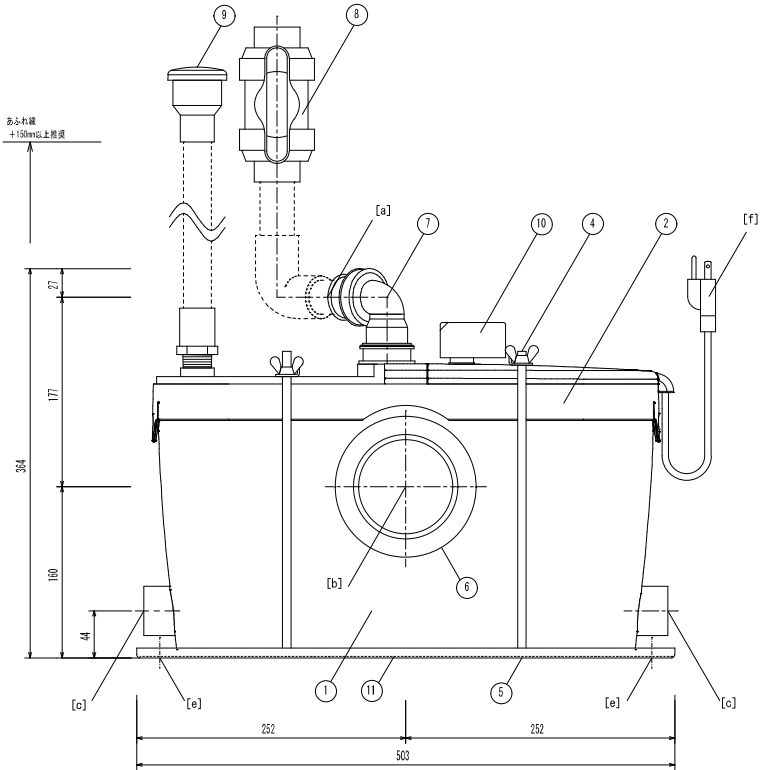
寸法 単位[mm]



W100×H140×D37[mm]
単相100/200[V], 50/60[Hz], 5[VA]

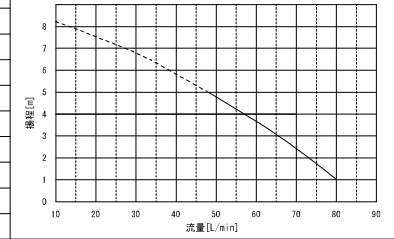
※電源線および、各センサー（満水・漏水）から
警報盤間の埋り線（φ.75mm2×4芯）は現場手配

- [a] 吐出管接続口 (25A)
- [b] 汚水管接続口 (75A)
- [c] 雑排水管接続口 (40A)
- [d] 異物除去用点検口
- [e] 床固定用ビス穴 (φ5・対角2か所)
- [f] 電源プラグ (2極接地極付き差し込みプラグ JIS C 8303)



仕様

商品名	汚水160NA
品番	OZ160-100NA
本体寸法	W503×D223×H364 [mm]
質量	8.0 [kg]
能力	最大揚程 5 [m]
※右図参照	最大吐出量 78 [L/min]
定格電圧	単相100V 50/60Hz
定格消費電力	380 / 460 [W]
電源コード	1.5 [m]
最高排水温度	45 [°C]



部品表

①	名称	材質	数量	備考
①	本体ケース	PP	1	
②	本体蓋	PP	1	
③	ポンプアッセンブリー	PP, PA, EPDM	1	逆止弁付き
④	ステンレス固定金具	SUS	2	螺ナット (SUS) にて固定
⑤	ステンレストレー	SUS	1	
⑥	フレキシブルジョイント	EPDM	1	排水管接続用 (75A)
⑦	逆止弁付き吐出エルボ	PP, EPDM	1	吐出管接続用 (25A・逆止弁付き)
⑧	ボールバルブ	PVC	1	旭有機材製 ボールバルブ21α型 同等品
⑨	キャニスターS	ABS	1	カーボンフィルター
⑩	満水センサー	PP	1	
⑪	漏水検知帯	SUS, PE	1	オムロン製 F03-16PE 同等品
⑫	警報盤	PS	1	日東工業社製 GAP-2N 同等品
⑬	フレキシブルジョイント	EPDM	2	排水管接続用 (40A)
⑭	ホースバンド 80-100	SUS	1	⑥ 用
⑮	ホースバンド 40-60	SUS	4	⑬ 用
⑯	ホースバンド 32-50	SUS	2	⑦ 用
⑰	ホースバンド 25-40	SUS	1	⑦ 用
⑱	プラグ	PP	2	[c] を使用しない場合に使用

PP: ポリプロピレン, SUS: ステンレス, PA: ガラス繊維強化ポリアミド, EPDM: エチレンプロピレン, PVC: 塩化ビニル, PE: ポリエチレン
ABS: ABS樹脂, PS: ポリスチレン

用途

- ・汚水および少量雑排水兼用

特長

- ・異物除去用点検口付
- ・警報機能（満水、漏水センサーおよび警報盤）標準装備

注意事項

- ・吐出管には本製品より500mm以内を目安に付属のボールバルブを設置してください。
- ・電源は漏電遮断機で保護された専用回路としてください。
- ・仕様は予告なく変更する場合があります。

汚水160NA 仕様図

検図	作図	日付	縮尺
高村	齋藤	2022.11.08	1/5 (A3)



有限会社 スマートポンプジャパン

(SPJ CO., Ltd)

東京都世田谷区北沢3-2-16 TEL 03-5738-7440