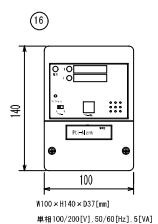
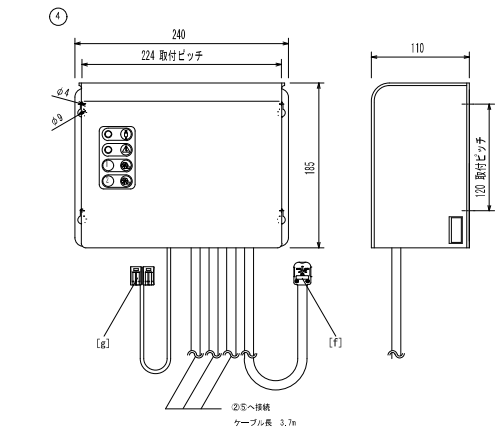
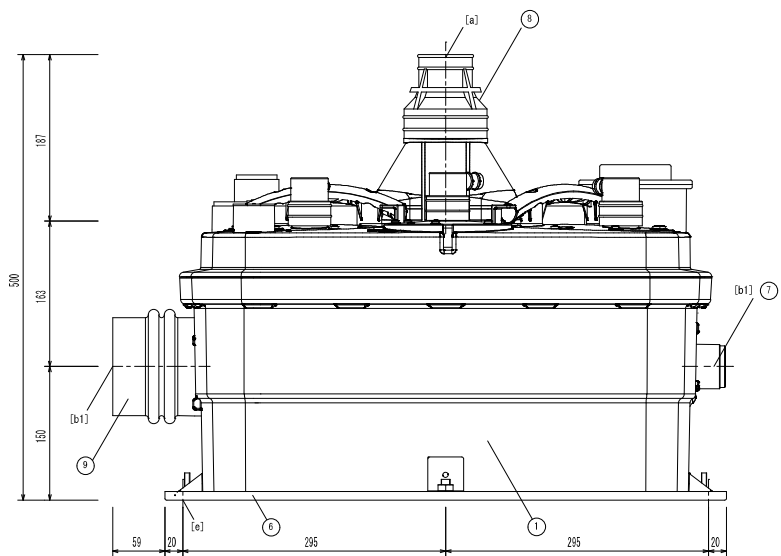
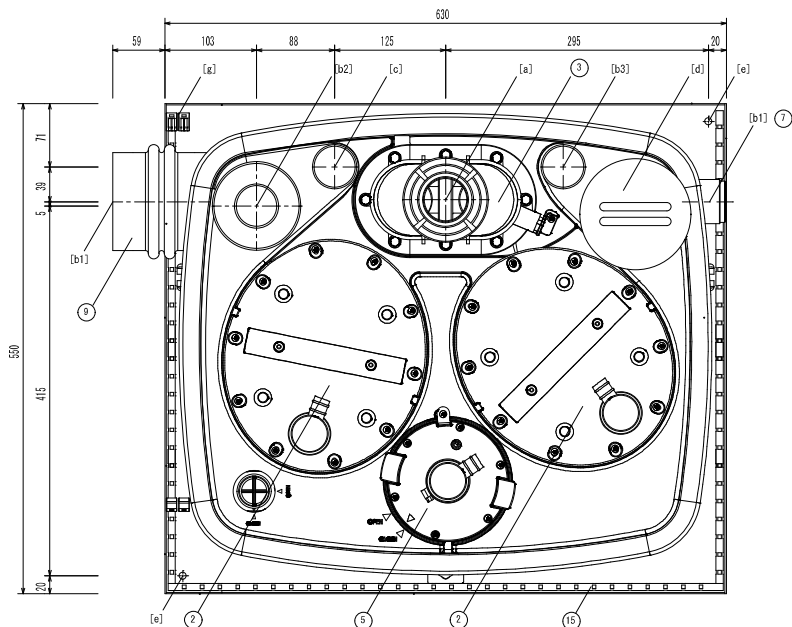
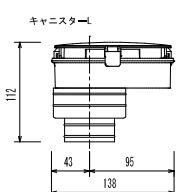
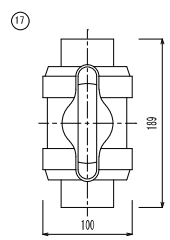


寸法 単位[mm]

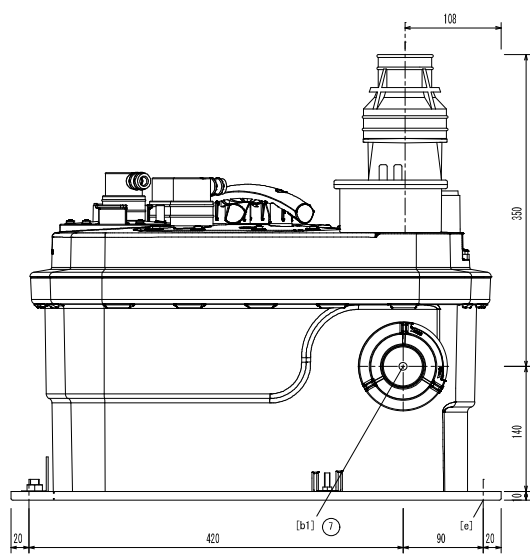
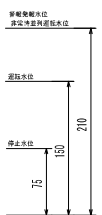


※100×140×357[mm]
 単相100/200[V], 50/60[Hz], 5[VA]

・差動出力 一級警報 (異常圧検出)
 ・電源線および、各センサー (濁水・漏れ) から
 直接配線の取り廻り (0.75mm²×4芯) 13取付端子



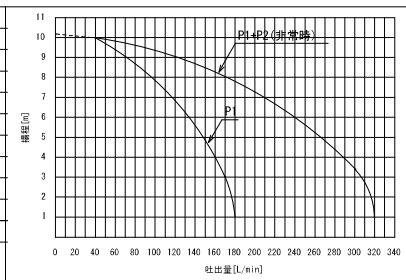
・VH4と接続します。
 ・あふれれ線+150mm設置してください。



仕様

商品名	汚雑排ビッグNA
品番	BG-201NA
本体寸法	W630×D550×H500 [mm]
質量	33.0 [kg]
能力	最大揚程 10 [m]
※右図参照	最大吐出量 180 [L/min]
定格電圧	単相200V 50/60Hz
定格消費電力	1100 / 1300 [W] ×2
電源コード	1.3 [m]
運転方式	単独交互非常時並列運転
有効容量	24.5 [L]
最高排水温度	70 [°C]

※1時間あたり連続流入5分以内



部品表

①	名称	材質	数量	備考
①	本体ケース	PP	1	
②	ポンプアッセンブリー	PP, PA, SUS	2	汚物遮断カッター付き
③	逆止弁	EPDM	1	
④	コントロールボックス	ABS	1	壁掛設置
⑤	エアセンサーボックス	PP	1	プレスニブ(空圧スイッチ)内蔵
⑥	ステンレストレー	SUS	1	
⑦	プラグ	PP	2	[b1] を使用しない場合に使用
⑧	ゴムジョイント	EPDM	1	吐出管接続用 (40A)
⑨	フレキシブルジョイント	EPDM	2	排水管接続用 (100A)
⑩	フレキシブルジョイント	EPDM	3	排水管・通気管接続用 (40A)
⑪	ホースバンド100-120	SUS	4	
⑫	ホースバンド80-100	SUS	1	
⑬	ホースバンド50-70	SUS	1	
⑭	ホースバンド40-60	SUS	6	
⑮	漏水センサー	SUS, PE	1	漏水検知帯 (オムロン社製 F03-16PE 同等品)
⑯	警報盤	PS	1	日東工業社製 GAP-2N 同等品
⑰	ボールバルブ	PVC	1	旭有機材社製 V2ALVUESJ040 同等品
オプション	キャニスター-L	PVC	1	通気用カーボンフィルター

PP: ポリアプロピレン, SUS: ステンレス, PA: ガラス繊維強化ポリアミド, EPDM: エチレンプロピレン, PVC: 塩化ビニル, PE: ポリエチレン

- [a] 吐出管接続口 (40A)
- [b1] 排水管接続口 (40A/75A/100A)
- [b2] 排水管接続口 (40A/75A/100A ※使用時要開口)
- [b3] 排水管接続口 (40A ※使用時要開口)
- [c] 通気管接続口 (40A・端部は外気開放とする)
- [d] 点検口 (100A)
- [e] 床固定用ビス穴 (φ8・2か所)
- [f] 電源プラグ (20A 250V, 2極接地極付き差し込みプラグ JIS C 8303)
- [g] ワタココココ (φ0.75~φ2.0mm・渡り配線結線用)

用途

汚水・雑排水兼用

特長

- ・排水ポンプ2台による自動交互運転
- ・非常時並列運転 (1台故障時: バックアップ運転, 過流入時: 2台並列運転)
- ・警報機能 (漏水, 漏水センサーおよび警報盤) 標準装備

注意事項

- ・吐出管には本製品より500mm以内を目安に付属のボールバルブを設置してください。
- ・電源は漏電遮断器で保護された専用回路としてください。
- ・本製品の一次側には阻集器 (グリース阻集器, 毛髪阻集器など) を設置してください。ただし、必要のない場合には省略することができます。
- ・油脂が入る環境での使用は定期的な清掃が必要です。
- ・仕様は予告なく変更する場合があります。

汚雑排ビッグNA仕様図

検図	作図	日付	縮尺
高村	齋藤	2022.11.08	1/6 (A3)



有限会社 スマートポンプジャパン

(SPJ CO., Ltd)

東京都世田谷区北沢3-2-16 TEL 03-5738-7440