

BACKUP & CLEANING FUNCTION

SMARTPUMP N-Series

安心・安全・快適なスマートポンプNシリーズ



ZA-100NPBC+

ZA-100NA+

OZ180-100NA

ZA-100NPBW+

ZA-100N+

OZ160-100NA

ZA-100NPB+

ZA-100NS+

BG-201NA

ZA-100NSB+



SPJとは?

スマートポンプジャパン(SPJ)は、フランスSFA社製の圧送排水ポンプユニット「SFAポンプ(サニポンプ)」を、SFA社承認のもと、安心・安全性とメンテナンス性の向上を目的に、自社工場にて加工した製品を販売しています。
日本市場での製品に対する高い信頼性に応え、鉄道施設や店舗・クリニック・オフィス・個人住宅など様々なシチュエーションでご採用いただくお客様のニーズに叶う製品開発、アフターサービスを提供しています。



スマートポンプNシリーズとは?

主に家庭用として設計開発された「SFAポンプ(サニポンプ)」に、当社独自開発のノウハウ(故障しても使えるバックアップ機能・クリーニング機能など)を搭載し、業務用途向けに進化させた高機能な圧送排水ポンプユニットです。
雑排Nシリーズ、汚水Nシリーズ、汚雑排ビッグNシリーズから全10機種種のラインナップがあります。

あるある

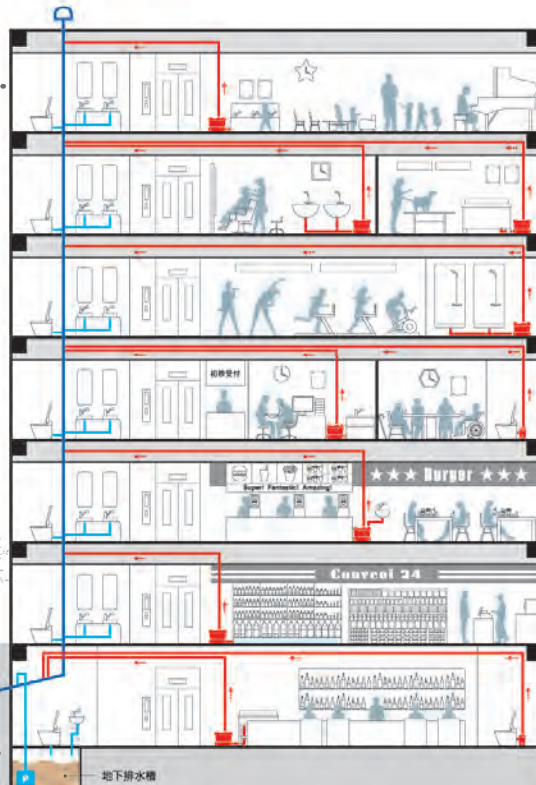
水まわりのどうする!?



新規に店舗を出店したいが、
排水管が遠いらしい。
洗い場が必要なので
何とかして!!



小型の圧送ポンプが
あるらしいが、
取り扱ったことがない
ので不安。



レイアウト的に、
排水管が施工できない。
しかも賃貸だから
床をはつれない...



お店は24時間営業なので
機械が壊れるのが心配。
ポンプで本当に大丈夫?

スマートポンプジャパン(SPJ)の

スマートポンプNシリーズで**一発解決!!**

製品別用途一覧

機種名 型番	排水機器(設置場所)							用途	機能・装備品	
	シンク (厨房)	冷ケース (ドレン)	流し (台所)	浴槽 (浴室)	洗濯機	洗面器	便器 (トイレ)			
雑排Nシリーズ	雑排NPBC ZA-100NPBC+	○	○	○	○	○	○	×	業務用 家庭用	ラクラク フタ開閉 警報装置 キャニスタ (脱臭器) バック アップ クリー ニング
	雑排NPBW ZA-100NPBW+	○	○	○	○	○	○	×	業務用 家庭用	ラクラク フタ開閉 警報装置 キャニスタ (脱臭器) バック アップ クリー ニング
	雑排NPB ZA-100NPB+	○	○	○	○	○	○	×	業務用 家庭用	ラクラク フタ開閉 警報装置 キャニスタ (脱臭器) バック アップ クリー ニング
	雑排NSB ZA-100NSB+	×	○	×	×	×	○	×	業務用 家庭用	ラクラク フタ開閉 警報装置 キャニスタ (脱臭器) バック アップ クリー ニング
	雑排NA ZA-100NA+	○	○	○	○	○	○	×	業務用 家庭用	ラクラク フタ開閉 警報装置 キャニスタ (脱臭器) バック アップ クリー ニング
	雑排N ZA-100N+	○	○	○	○	○	○	×	業務用 家庭用	ラクラク フタ開閉 警報装置 キャニスタ (脱臭器) バック アップ クリー ニング
	雑排NS ZA-100NS+	×	○	○	○	○	○	×	業務用 家庭用	ラクラク フタ開閉 警報装置 キャニスタ (脱臭器) バック アップ クリー ニング
汚水Nシリーズ	汚水180NA OZ180-100NA	×	×	×	×	×	○	○	業務用 家庭用	ラクラク フタ開閉 警報装置 キャニスタ (脱臭器) バック アップ クリー ニング
	汚水160NA OZ160-100NA	×	×	×	×	×	○	○	業務用 家庭用	ラクラク フタ開閉 警報装置 キャニスタ (脱臭器) バック アップ クリー ニング
Nシリーズ 汚雑排 ビッグ シリーズ	汚雑排ビッグNA BG-201NA	○	○	○	○	○	○	○	業務用 家庭用	ラクラク フタ開閉 警報装置 キャニスタ (脱臭器) バック アップ クリー ニング

[用途と機能・装備品の特長とアイコンのご説明]

業務用 **家庭用** 業務用は、オフィスビルや店舗(コンビニ、カフェ、レストランなど)、駅の構内施設、クリニックまで、様々な建物や施設など、家庭用は一般住宅での使用を前提としています。

バックアップ **クリーニング** スマートポンプNシリーズの最大の特長である「バックアップ機能」「クリーニング機能」を搭載したモデルです。特に業務用途でトラブルや故障、作動不良により使用ができなくなるないように開発されたモデルです。

ラクラクフタ開閉 スマートポンプNシリーズの製品コンセプトの1つである「メンテナンス性」を向上するための機能です。「誰にでも簡単にフタを開けられる」ため、本体内部の点検・清掃やポンプアセンブリの交換が容易に行えます。

警報装置 スマートポンプNシリーズを使用中、何らかの異常が発生した場合にブザーやランプの警報でユーザーに知らせる機能です(満水センサー・漏水センサー・警報盤)。

キャニスタ(脱臭器) キャニスタとは、スマートポンプNシリーズ専用の脱臭器です。標準搭載のほかにもオプションでの搭載が可能で、機種によりキャニスタSまたはキャニスタLが適合します。改修工事等で通気管の施工が困難な場合にご使用ください。



キャニスタS(脱臭器)

警報装置



警報盤

ブザーとランプでポンプの異常をお知らせ

日東工業(株)社製
プリアラーム GAP-2N

外部へ警報を一括出力
接点定格容量(接点出力)
AC250V 1A
DC 30V 1A

電源: 単相100V/200V

消費電力: 5VA

寸法(mm): W100×H140×D37



満水センサー

電極棒式または空圧式

ポンプ内の満水を早期に検知。
警報盤で異常またはバックアップ
運転中であることをお知らせ



漏水センサー

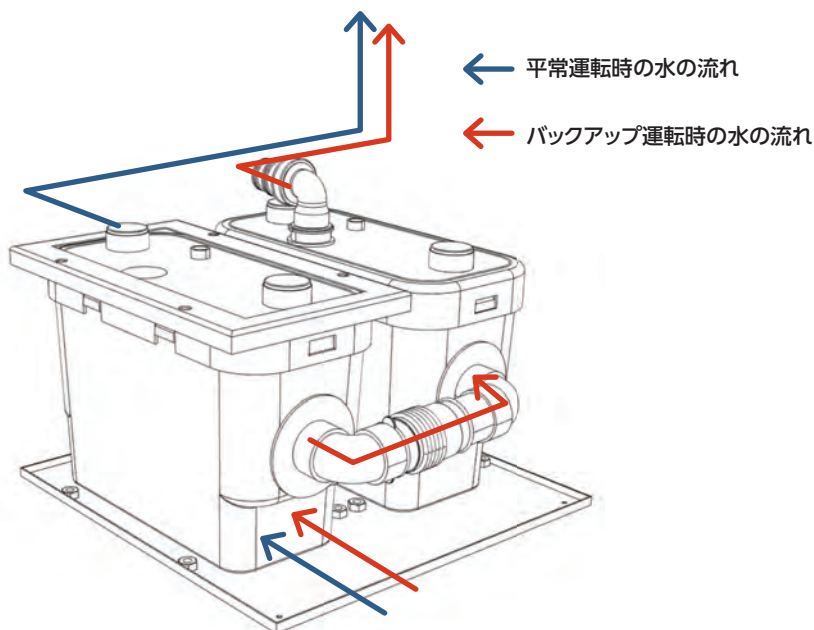
漏水検知帯とトレーで
漏水の発生を早期に検知

1

もしも!?!の排水トラブルでも業務がSTOPしない安心設計

バックアップ機能

「1号ポンプ」が何らかの原因で運転しない場合、「1号ポンプ」に流入した排水は、オーバーフロー管を通り「2号ポンプ」に流入します。この時、オーバーフロー管に設置された電極棒により1号ポンプが動かないことを検知し、警報盤からが鳴り警報音ます。排水は「2号ポンプ」により排水されるため、水を流せなくなるリスクを抑えることができます。

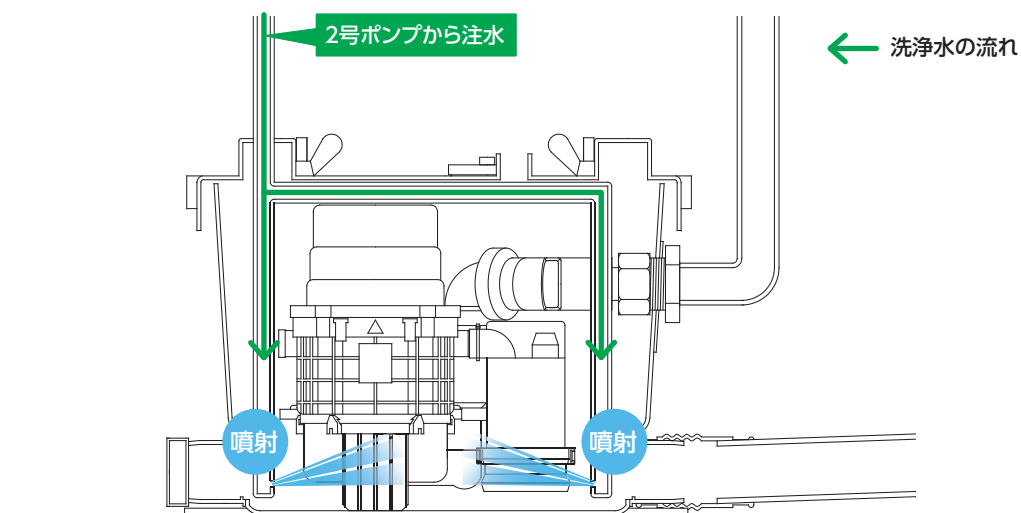


2

“転ばぬ先”の保守機能セルフメンテで簡単ラクラク

クリーニング機能

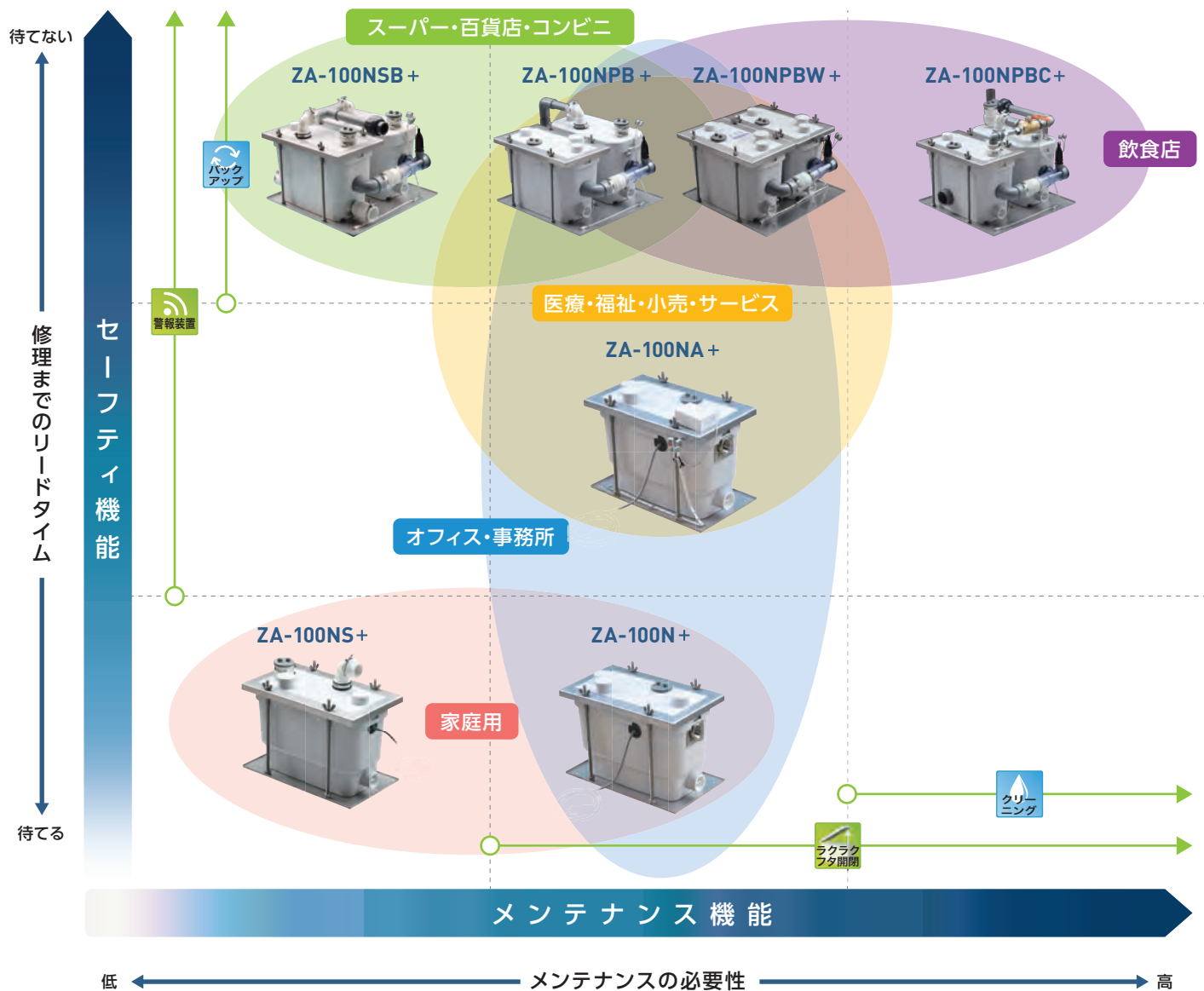
クリーニング機能は、普段は使用されないバックアップ用の「2号ポンプ」を使用して、「1号ポンプ」を洗浄する画期的な機能です。エンドユーザー様がご自身でクリーニング作業(切換えバルブの操作と水を注入するだけの作業)を行っていただくことで、汚れの堆積を遅らせることができます。



業務用途での機種選定のポイント

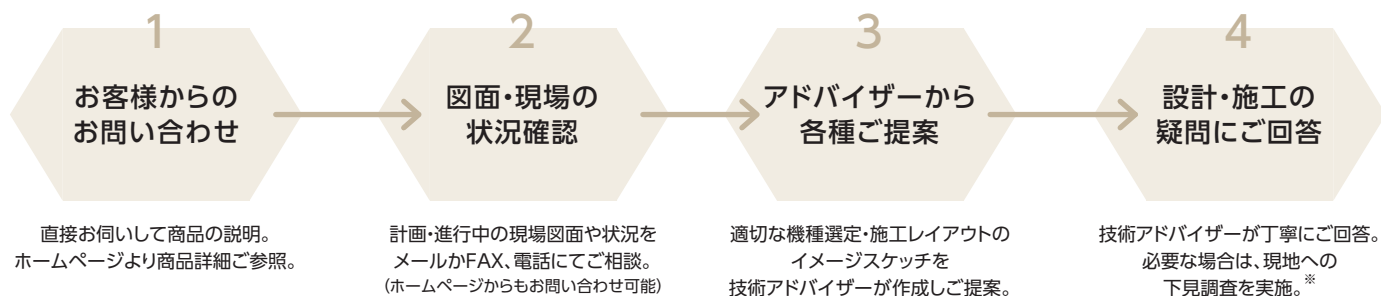
雑排Nシリーズの特長である、セーフティ機能(安心・安全性)とメンテナンス機能を軸に、採用事例の多い業種・業態において求められる機能を搭載するモデルをプロットしました。業務用途での機種選定の際にお役立てください。

業種・業態別ポジショニングマップ



機種を選定から施工レイアウトのご提案まで専任の技術アドバイザーがサポート

お客様の使用環境や日常的使用状況など様々な情報をもとに、現状の問題点やお悩みを解消する弊社取扱製品の推奨・設置のノウハウなどをご提案いたします。類似した施工事例をご紹介しつつ、わかりやすさを第一に、お客様の悩みや疑問をすべて解消していただけるよう丁寧にご説明させていただきます。



*下見調査は、東京・神奈川・千葉・埼玉を対象とさせていただきます。

雑排 N シリーズ

飲食店の厨房やオフィス、クリニックなどの排水に！
お客様のニーズに応える豊富なラインナップ！

バックアップ & クリーニング機能

雑排NPBC [ZA-100NPBC+]

業界初

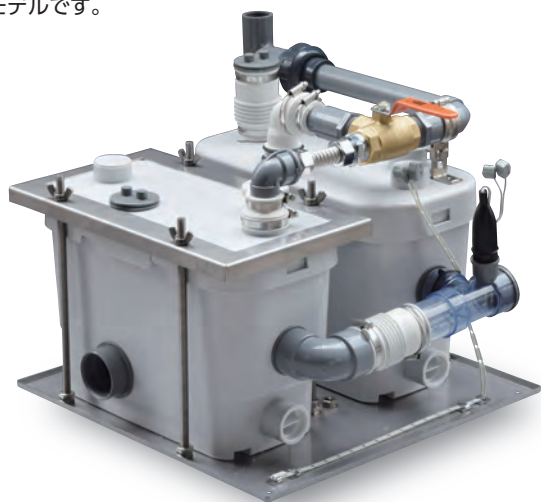
業務用 家庭用



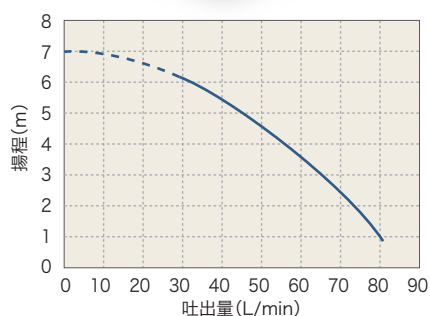
「バックアップ機能」&「クリーニング機能」 搭載モデルで超浅型グリストラップに対応

故障しても使える安心のバックアップ機能とセルフメンテ・クリーニング機能を搭載。

油脂分を多く含む、飲食店などの排水でも、エンドユーザー様がご自身で簡単な操作でクリーニング作業を行なっていただくことで、汚れの堆積を遅らせることができます。メンテナンスのコスト削減が可能なモデルです。



能力
曲線



機種名	雑排NPBC
型番	ZA-100NPBC+
最大揚程	6m
最大吐出能力	80L/min
運転音	45~55dB
電源・消費電力	単相100V 760/920W(50/60Hz)
流入管径	50A
吐出管径	25A
寸法	W450 × D445 × H262mm(突起部除く)
質量	17.0kg

相互バックアップ機能

雑排NPBW [ZA-100NPBW+]

業界初

業務用 家庭用



排水トラブルでも排水がSTOPしない 安心設計の「相互バックアップ機能」モデル

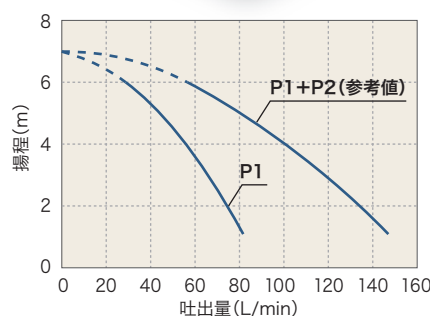
排水器具が多く、同じ設置場所に2台必要ならこれで決まりです。設置スペースそのまま※にバックアップ機能付き。

シンクやグリストラップ等からの排水と、製氷機の排水を系統別に排水する場合に最適なモデル(分流配管対応型)です。

※ZA-100NA×2台またはZA-100NPB+×2台の場合



能力
曲線



機種名	雑排NPBW
型番	ZA-100NPBW+
最大揚程	6m
最大吐出能力	80L/min
運転音	45~55dB
電源・消費電力	単相100V 760/920W(50/60Hz)
流入管径	40A
吐出管径	25A
寸法	W450 × D445 × H262 mm(突起部除く)
質量	17.0kg

雑排水用途に最適なシリーズです。個人使用から店舗での使用まで、お客様の様々なニーズにお応えできる全7タイプを用意。警報装置搭載モデル(漏水・満水センサー)、バックアップ搭載モデル、クリーニング機能搭載モデルなどの製品ラインナップで、水まわりの快適・安心・安全を実現します。

バックアップ機能

雑排NPB [ZA-100NPB+]

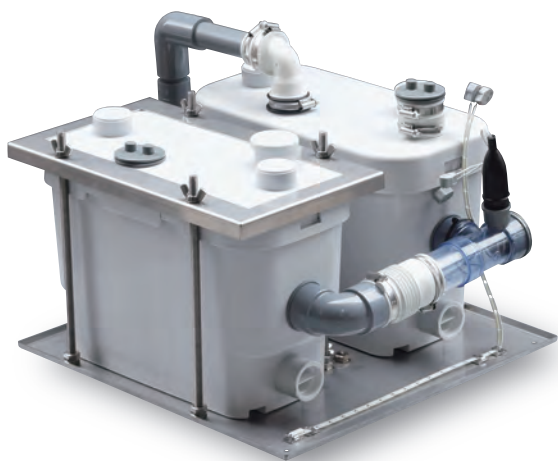
業界初



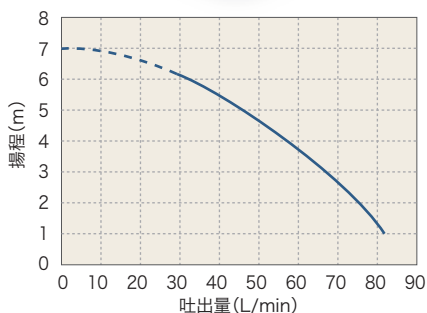
排水トラブルでも排水がSTOPしない!! バックアップ機能モデル

「故障しても排水できるポンプユニット」というコンセプトで開発。人気のポイントは、バックアップ機能。通常時稼働する1号機ポンプにトラブルが起きてもオーバーフロー管より2号機ポンプに流入してバックアップ運転が可能です。

コンビニ・飲食店、クリニック・エステ・美容院などの排水にオススメです。



能力
曲線



機種名	雑排NPB
型番	ZA-100NPB+
最大揚程	6m
最大吐出能力	80L/min
運転音	45~55dB
電源・消費電力	単相100V 760/920W(50/60Hz)
流入管径	40A
吐出管径	25A
寸法	W450 × D445 × H262mm(突起部除く)
質量	15.5kg

バックアップ機能

雑排NSB [ZA-100NSB+]

業界初

NEW



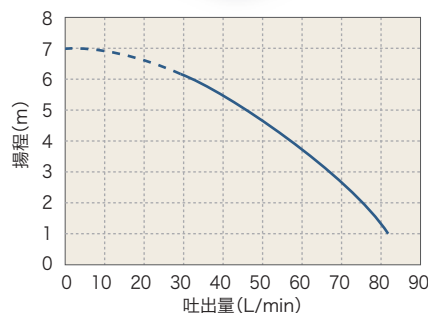
バックアップ機能モデルの廉価版!! 冷蔵・冷凍ショーケース排水専用モデル

メンテナンスを必要としない用途に限定することで、バックアップ機能付きながらも低価格に抑えました。

コンビニ・スーパーなどの、24時間365日排水を止めることができない冷蔵・冷凍ショーケースの排水用途に最適です。その他、製氷機や空調機のドレン・手洗器など汚れの少ない排水にもご使用いただけます。



能力
曲線



機種名	雑排NSB
型番	ZA-100NSB+
最大揚程	6m
最大吐出能力	80L/min
運転音	45~55dB
電源・消費電力	単相100V 760/920W(50/60Hz)
流入管径	40A
吐出管径	25A
寸法	W450 × D445 × H262mm(突起部除く)
質量	15.5kg

雑排Nシリーズ

こんなところにオススメ!

グリストラップ、空調機、シンク、手洗器、冷蔵ショーケース
湯沸器、製氷機、コーヒーマシン …

雑排NA [ZA-100NA+]



漏水・満水センサーと警報盤を標準搭載 オフィスで安心・安全に使える普及モデル

雑排Nシリーズの普及モデルです。一般オフィス給湯室や洗面に向け、『雑排N(ZA-100N)』に満水センサー・漏水センサーと警報盤を標準装備しています。



雑排N [ZA-100N+]



オフィスの給湯室や洗面所に最適 メンテナンス性に優れたベースモデル

雑排Nシリーズのベースモデルで、一般オフィスの給湯室や洗面用に向いています。

吐出管がポンプユニットケース本体の側壁で接続しているため、ポンプユニットケースの蓋が容易に着脱でき、クリーニングやメンテナンス、ポンプアセンブリの交換が簡易に行えます。



機種名	雑排NA	雑排N	雑排NS
型番	ZA-100NA+	ZA-100N+	ZA-100NS+
最大揚程	6m		
最大吐出能力	80L/min		
運転音	45~55dB		
電源・消費電力	単相100V 380/460W(50/60Hz)		
流入管径	40A		
吐出管径	25A		
寸法	W385 × D220 × H262mm(突起部除く)		
質量	10.8kg		



雑排NS

[ZA-100NS+]

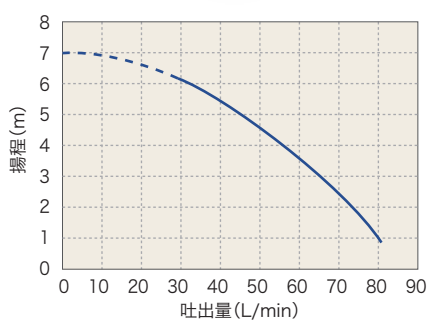


低価格のシンプルモデル 汚れが少ない排水にオススメ

雑排Nシリーズのシンプルモデル。低価格モデルで個人住宅のエアコンドレン・手洗器等の汚れの少ない排水用途に最適です。
※ メンテナンス契約対象外



能力
曲線



POINT

オーバーフロー管

雑排NPBC 雑排NPBW
雑排NPB



吐出管接続部: 25A

TS接合 (JIS K 6743)
雑排NPBC 雑排NPB
雑排NSB



ねじ接合 (JIS B 0203)

雑排NPBW 雑排NA
雑排N



OPTION

交換用: 雑排N用 ポンプアッセンブリ [ZA-ASSY+]



排水管接続口追加 (50A)

雑排NPBW 雑排NPB



汚水Nシリーズ

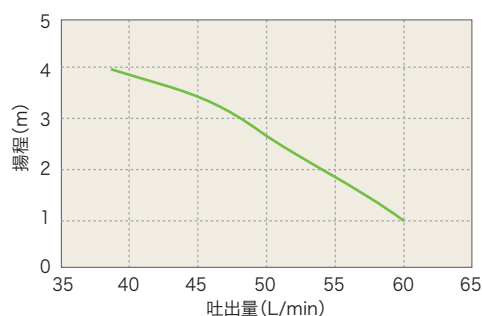
トイレの汚水排水用途にぴったり!
便器の種類や設置条件から選べます

汚水180NA [OZ180-100NA]



排水接続芯高さ180mm対応モデル

静音型モータを採用。異物除去口が付いているので、万が一、異物を流してしまっても簡単に取り出すことができます。また、吐出管が本体側面にあるため、トラブルや故障時にはウォーターブライヤーだけで、ポンプアセンブリの交換が可能です。

能力
曲線

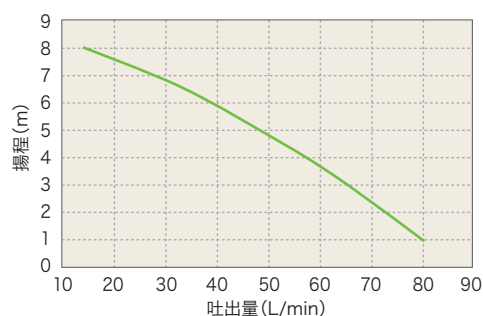
機種名	汚水180NA
型番	OZ180-100NA
最大揚程	4m
最大吐出能力	60L/min
運転音	50~60dB
電源・消費電力	単相100V 380/460W(50/60Hz)
流入管径	75A(汚水管)、40A(雑排水管)
吐出管径	20A
寸法	W425 × D230 × H330(突起部除く)
質量	9.5kg

汚水160NA [OZ160-100NA]



排水高さ155mmの壁排水便器に対応したモデル

静音型モータを採用し、異物除去口が付いているので、万が一、異物を流してしまっても簡単に取り出すことができます。排水芯155mmの壁排水便器(主にリフォーム用トイレ)と組み合わせれば、面倒な床レベルの調整は必要ありません。

能力
曲線

機種名	汚水160NA
型番	OZ160-100NA
最大揚程	5m
最大吐出能力	78L/min
運転音	50~60dB
電源・消費電力	単相100V 380/460W(50/60Hz)
流入管径	75A(汚水管)、40A(雑排水管)
吐出管径	25A
寸法	W505 × D255 × H380(突起部除く)
質量	8.0kg

汚雑排ビッグNシリーズ

POINT

ブレード MACERATOR

汚水180NA 汚水160NA

- ・汚物やトイレトーパーをバラバラに破碎
- ・ステンレス鋼の回転ブレード



OPTION

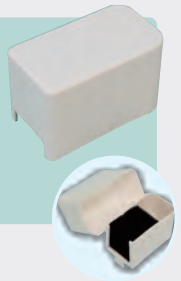
交換用:汚水180N用 ポンプアッセンブリ [OZ180-ASSY]



キャニスタS

キャニスタは、スマートポンプNシリーズ専用の脱臭器です。改修工事等で通気管の施工が困難な場合にご使用ください。

※汚水Nシリーズは、キャニスタSを標準装備。



POINT

ブレード GRINDER

汚雑排ビッグNA

- ・汚物やトイレトーパーを2枚刃でバラバラに裁断



OPTION

交換用:汚雑排ビッグN用 ポンプアッセンブリ [BG-ASSY]



キャニスタL

キャニスタLは、汚雑排ビッグNシリーズ専用の脱臭器(40A)です。改修工事等で通気管の施工が困難な場合にご使用ください。



個人住宅から飲食店・業務用途まで
ハイパワー圧送排水で、高揚程が
必要な場所にも対応

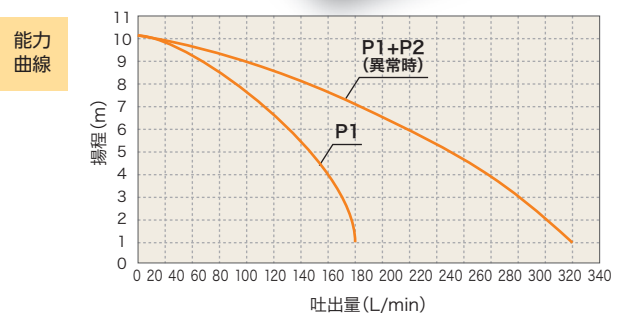
バックアップ機能

汚雑排ビッグNA [BG-201NA]



汚水と雑排水の組み合わせならコレ!
高揚程や流量が必要な場所にも

高揚程・汚水・大量雑排水兼用の単独交互非常時並列運転モデル。トイレ(汚水)と、浴室や洗濯機など(雑排水)の複数の水回り器具をまとめて排水したい用途に最適です。また、雑排・汚水Nシリーズでは対応できない、高揚程や流量が必要な場所でも使えます。万が一の漏水や満水・故障を知らせる警報装置が標準装備し、安心して使えます。

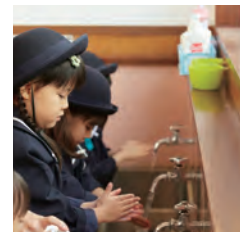
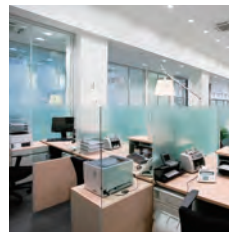


機種名	汚雑排ビッグNA
型番	BG-201NA
最大揚程	10m
最大吐出能力	180L/min
運転音	70~80dB
電源・消費電力	単相200V 2200/2600W (50/60Hz)
流入管径	40/75/100A
吐出管径	40A
寸法	W630 × D550 × H500 (突起部除く)
質量	33.0kg

スマートポンプ Nシリーズ

水まわり設備の設置の制約を受けずに 様々な商業&公共施設などで大活躍

通常の排水方式(重力式排水方式)では、大掛かりな工事となりコストがかさむため断念せざるを得ない場合でも、圧送排水システムのスマートポンプNシリーズを導入するだけで、水まわり設備が自由にレイアウトできます。2000年(平成12年)に販売を開始以来、首都圏のお客様を中心に高い評価と信頼を得ています。



採用事例

1

設置場所	商業施設内コンビニ
機種	雑排NPB[ZA-100NPB+]
接続器具	シンク・手洗器・ 冷蔵ショーケースドレン排水

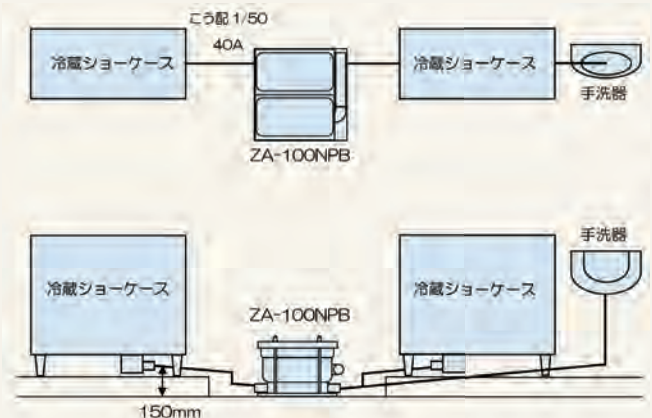
課題
〈ご要望〉

商業施設1階のテナントにコンビニを出店したい。排水設備が備わっていないテナントであり、またパイプシャフトは隣の店舗を超えた先にあるため、排水管をパイプシャフトまで施工するためには隣の店舗の床をはつるなどの大掛かりな工事が必要であることが分かった。スマートポンプNシリーズを使用してコストを掛けずに出店を実現したい。



ご提案の内容<設計施工上のポイント>

他の排水設備が無く、24時間営業のためポンプ故障時に営業に支障をきたさないようバックアップ機能付きの雑排NPBを採用。配管ルートは天井内を利用し、吐出管を3m立ち上げて天井内を横引いてパイプシャフトまで施工としました。万が一のバックアップ運転水位を確保するため、冷蔵ショーケースの排水芯はポンプ設置レベルを落とし込み、150mm以上を確保しました。



設置場所 オフィスビル
機種 雑排NPBW[ZA-100NPBW]

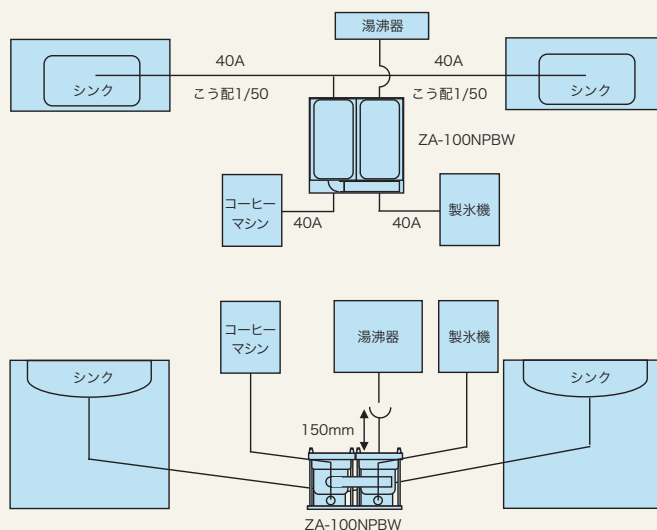
接続器具 シンク・コーヒーマシン・
湯沸器・製氷機

課題
〈ご要望〉 オフィスビル1階のテナントに入居。給茶室を設けたいがOAフロアーのために床下配管スペースをとることができず、また床に穴を開けることもできず、レイアウトが制限されていた。



ご提案の内容<設計施工上のポイント>

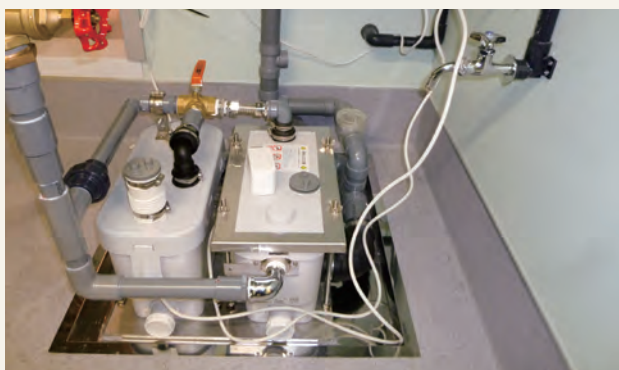
接続器具が多数のため雑排NPBWを採用。各流入配管は個別にて配管し、ポンプユニット4箇所接続口を使用。配管ルートは天井内を利用し、吐出管を3m立ち上げて天井内を横引いて、既存排水管へ接続としました。湯沸器は壁掛式、間接排水となるホッパー部はポンプ天端+150mmを確保していただきました。



設置場所 商業施設内カフェ
機種 雑排NPBC[ZA-100NPBC]

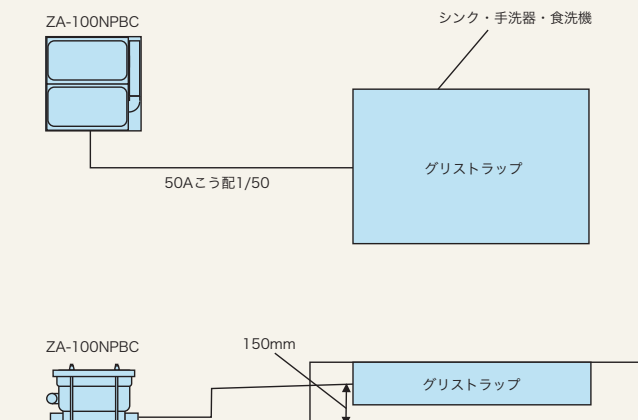
接続器具 浅型グリストラップ
(30L、シンク・手洗器・食洗機が接続)

課題
〈ご要望〉 複合商業施設(ショッピングモール)1階のテナントにカフェを設計。排水設備が備わっていないテナントであり、また既存排水管は通路を超えた先にあるため、厨房の排水管を既存排水管へ接続するためには通路の床も上げるなどの大掛かりな工事が必要であることが分かった。スマートポンプNシリーズを使用すれば時間・コストを掛けずに問題を解決できるらしいが、設置に際しての注意点や、どの機種を選定すればよいか分からない。



ご提案の内容<設計施工上のポイント>

他の排水設備が無く、メインの排水で使用するためにポンプ故障時に備えてバックアップ機能と、排水に乳脂肪分を多く含むため、クリーニング機能付きの雑排NPBCをご提案。配管ルートは天井内を利用し、吐出管を3m立ち上げて天井内を横引いて既存排水管へ接続としました。クリーニングのために近くに蛇口を用意していただきました。グリストラップを接続する際にはグリストラップ排水芯をポンプ設置レベルから+150mm確保していただいております。



設置場所	スーパーマーケット
機種	雑排NSB[ZA-100NSB+]
接続器具	冷蔵ショーケースドレン排水

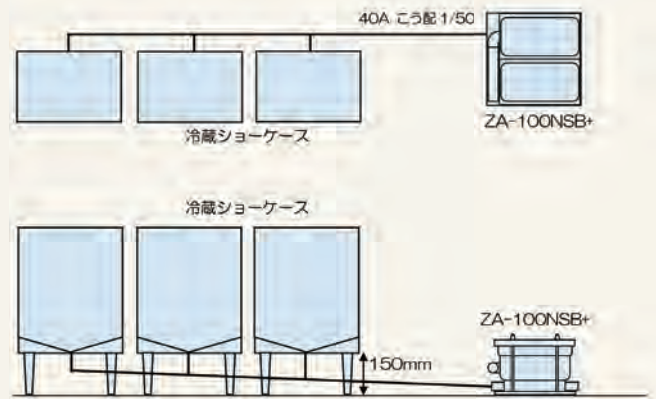
課題
〈ご要望〉

売り場面積拡大の店舗リニューアルに伴い、今まで設置されていなかった場所へ冷蔵ショーケースを配置したいが排水管がないため、排水を圧送する必要がある。駅ナカのテナントのため、ポンプのトラブルによる漏水を避けるために2台のポンプによるバックアップ体制は必須であるが、なるべくコンパクトに納められ、安価であるとなお良い。



ご提案の内容〈設計施工上のポイント〉

バックアップ機能付きながら安価な、冷蔵ショーケースなどのドレン排水専用機種の雑排NSBを採用。配管ルートは天井内を利用し、吐出管を3m立ち上げて天井内を横引いてパイプシャフトまで施工しました。設置場所は、冷蔵ショーケース脇の什器下部。メンテナンススペースが確保された専用のポンプスペースを設けてあります。



設置場所	オフィスビル クリニック
機種	雑排NA[ZA-100NA]
接続器具	シンク・手洗器

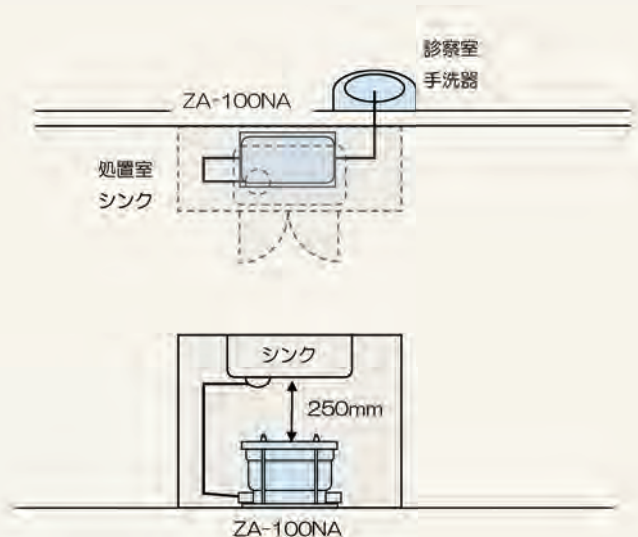
課題
〈ご要望〉

オフィスビル2階のテナントとして開業。OAフロアのため床下へ排水管の施工ができず、スラブに穴を開けることもできないため、診察室の手洗器やシンクの排水をパイプシャフトまで圧送したい。ポンプはシンク下のキャビネット内に納めたい。



ご提案の内容〈設計施工上のポイント〉

ポンプ上部に必要なメンテナンススペース250mm以上を確保するため、薄型のトラップを使用しました。(参考:丸一(株)社製KIT排水トラップ)
配管ルートは天井内を利用し、吐出管を3m立ち上げて天井内を横引いてパイプシャフトまで施工としました。



設置場所 個人住宅

機種 汚水160NA [OZ160-100NA]

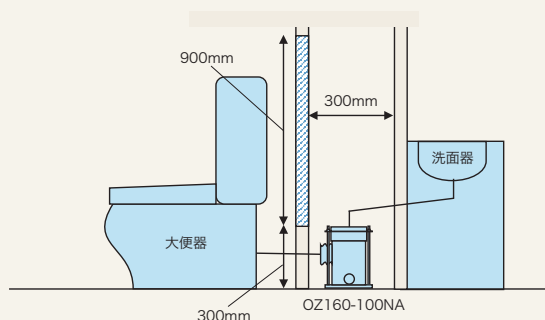
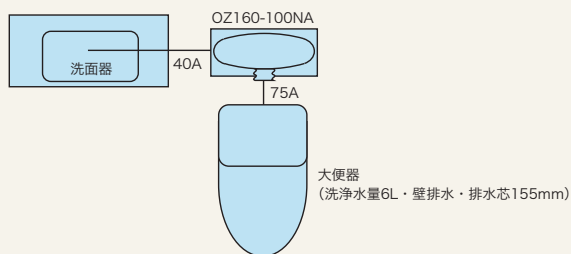
接続器具 大便器(洗浄水量6L・壁排水・排水芯155mm)・洗面器

課題 <ご要望> 個人住宅地下室にトイレを設置したい。



ご提案の内容<設計施工上のポイント>

住宅用のため、運転音が静かな汚水160NAを選定。便器背面に設置するため排水芯155mmの便器を選定していただきました。点検口サイズは900mm角(必要最低寸法600mm角以上)を用意していただきました。

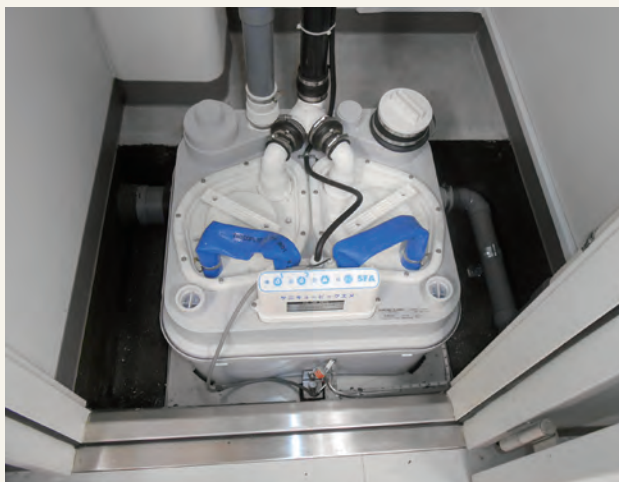


設置場所 駅運転事務室

機種 汚雑排ビッグNA [BG-200NA]

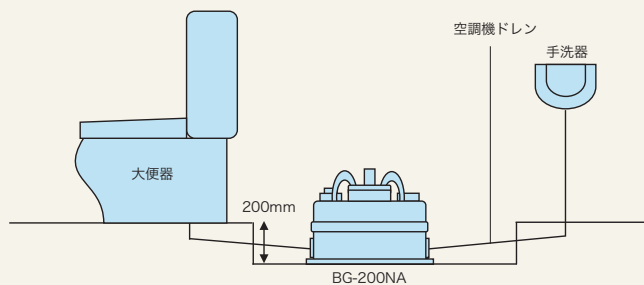
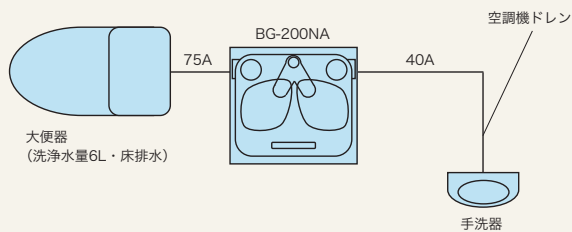
接続器具 大便器(洗浄水量6L・床排水)・手洗器・空調機ドレン

課題 <ご要望> バリアフリー化に伴う駅改修工事にて運転事務室を新設。事務室内にトイレを設置したいが既存枦までの排水勾配が取れず。



ご提案の内容<設計施工上のポイント>

跨線橋に沿って配管するため8mの揚程が必要であり、汚雑排ビッグNAを採用。通気管は外気解放にて施工。ポンプユニットは隠ぺい(ポンプ室)設置のため、警報盤は人のいる場所へ設置。

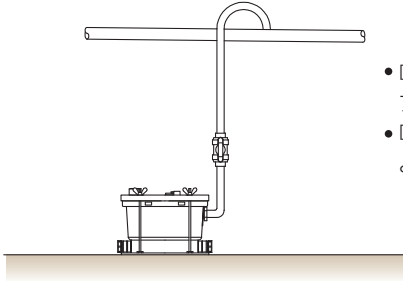


設計・設置のポイント

スマートポンプNシリーズを安全・安心にご使用いただくために、設計と設置の際に次の8つを守っていただくことで、装置の故障やトラブルの発生を抑えることができます。

POINT
1

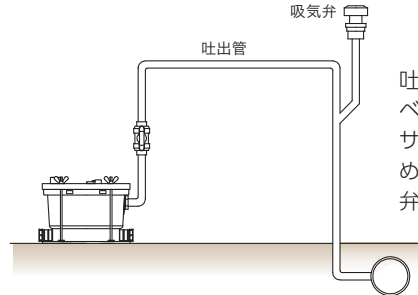
吐出管の設置について



- 吐出管にはボールバルブを設置してください。
- 吐出管は横引管の上部より接続してください。

POINT
2

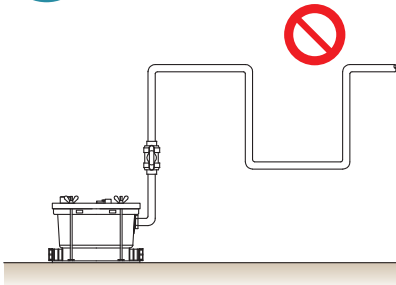
吐出管をポンプ設置レベルより下げる場合



吐出管をポンプ設置レベルより下げる場合はサイフォン現象を防ぐために適切な場所に吸気弁を設置してください。

POINT
3

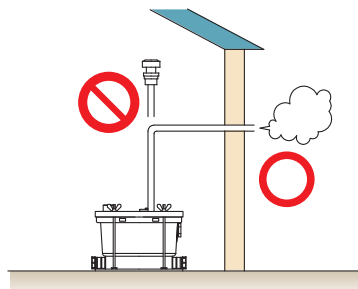
吐出管の配管についてのご注意



吐出管は鳥居配管にならないよう配管してください。

POINT
4

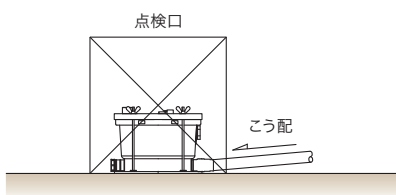
通気管の設置上のご注意



通気管は外気開放とし吸気弁の使用は不可です。通気管の施工が困難な場合はキャニスタ(脱臭器)を使用してください。

POINT
5

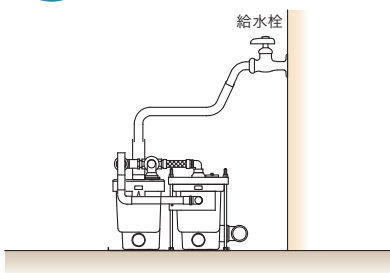
メンテナンス・修理のための点検口について



メンテナンス・修理のために点検口(600mm角以上)および作業スペースを確保してください。

POINT
6

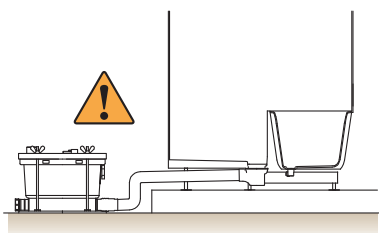
クリーニングタイプには給水栓が必要



クリーニングタイプ(雑排NPBC・汚雑排ビッグNPC)にはポンプ設置場所に13Aの給水栓(ホーム水栓等)が必要です。

POINT
7

排水器具との接続について

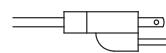


- 流入管には適切なこう配をつけてください。
- グリストラップ・ユニットバス・洗濯パン等あふれ縁の低い機器を接続する場合はポンプ設置レベルに注意が必要です。

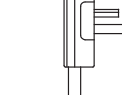
POINT
8

プラグとコンセントについて

2極接地極付きプラグ



2極接地極付きプラグ



接地極付きコンセント



雑排・汚水シリーズ
100V 15A



汚雑排ビッグシリーズ
200V 20A

プラグは2極接地極付き差込みプラグです。接地極付きコンセントを用意してください。また、専用回路としてください。

アフターサービス・保守サポート

充実のアフターサービス・保守サポートで
いつも快適に、もっと安心に使えます

スマートポンプジャパンでは、万が一のトラブルや故障を未然に防ぎ、スマートポンプNシリーズを長く安心して使い続けていただくため有償サポート「定期メンテナンス」のご契約をお勧めしています。特に飲食店等の厨房排水でご使用する場合は、排水液中の油脂分が堆積しポンプが動かなくなってしまうことがありますので、定期的な清掃作業などのメンテナンスが必要となります。

メンテナンスをご契約のお客様には、スマートポンプNシリーズをご使用開始から1～3か月経過後に弊社サービススタッフが現場にお伺いし、使用状況・スカム堆積具合を点検して適切なメンテナンス回数をご提案させていただきます。

トラブル・故障時の対応

点検・修理の受付は、お電話にて24時間受け付けております。
有償にて48時間以内^{*1}に点検・修理に伺います。
サービススタッフがお電話にて状況を確認させていただきます。



TEL **24時間受付**
03-5738-7440

保証期間

家庭(住宅)用途 **2年**

業務(商業施設向け)用途 **1年**

※保証期間内において運転時間の合計が1,000時間を超える使用の場合、1,000時間を超えた時点をもって保証期限とさせていただきます。

定期メンテナンス(有償契約)

【主な作業内容】

以下5つの作業・点検の他、付随作業を含みます。作業所要時間は機種により異なりますが1～2時間程度です。

1. ポンプアッセンブリの清掃
2. ユニット内部清掃
3. ラバーブーツ点検
4. 電装部点検
5. 作動点検



【契約期間】

1年間(自動更新)

【料金】

メンテナンスの年間実施回数・機種・作業の開始時間帯により異なりますので、お打合せの上でお見積りさせていただきます。^{*3}

【特典】

- ・「定期メンテナンス(有償)」をご契約いただいたお客様には、トラブル・故障時に通常48時間以内^{*1}のお時間を頂戴しているところを24時間以内^{*2}に出張修理・点検をいたします。
- ・定期メンテナンス作業の実施時期が近づきましたら当社からご案内をいたします。清掃時期を忘れてしまった、ということもなく安心してご使用いただけます。

^{*1} 地域により48時間超となる場合もあります。

^{*2} 首都圏(東京・神奈川・千葉・埼玉)以外の地域では48時間超となる場合もあります。

^{*3} 経年劣化などによる部品交換が必要な場合の交換部品代および作業費は別途有償となります。



販売方法について

スマートポンプNシリーズは基本的に施工店様、商社様へ直販をさせていただいております。初回のお取引に限り、納品は商品代金の入金確認後に発送いたします。

納期に関しましては、受注生産品につき各商品で異なりますので、ご注文時(または、見積時)にご確認ください。取引(支払)条件等詳しくは弊社までお問い合わせください。

また、弊社ではご注文時(または、見積時)に、技術アドバイザーより施工者様へ設置状況の確認連絡(選定機種や、弊社製品の施工に不慣れな施工者様へのアドバイスなど)をさせていただいております。エンドユーザー様に快適にお使いいただくため、ご利用目的に合った機種を限られた工期内で施工していただき、ご利用中に起きる問題を極力避けるための、当面の販売方法です。施工者様におかれましては、何卒ご理解ご協力いただきますようお願い致します。

スマートポンプ Nシリーズ 仕様一覧

機種名 型番	最大全揚程 (m)	最大吐出量 (L/min)	起動水位 (mm)	満水水位 (mm)	運転音 (dB)	電源 ^{※1} (相/V)	消費電力 (W (50/60Hz))	
雑排 Nシリーズ	雑排NPBC ZA-100NPBC+	6	80 ^{※4}	105	130	45~55	単/100	790/920 ^{※5}
	雑排NPBW ZA-100NPBW+	6	80 ^{※4}	105	130	45~55	単/100	760/920 ^{※5}
	雑排NPB ZA-100NPB+	6	80 ^{※4}	105	130	45~55	単/100	760/920 ^{※5}
	雑排NSB ZA-100NSB+	6	80 ^{※4}	105	130	45~55	単/100	760/920 ^{※5}
	雑排NA ZA-100NA+	6	80	105	235	45~55	単/100	380/460
	雑排N ZA-100N+	6	80	105	235	45~55	単/100	380/460
	雑排NS ZA-100NS+	6	80	105	235	45~55	単/100	380/460
汚水 Nシリーズ	汚水180NA OZ180-100NA	4	60	110	210	50~60	単/100	380/460
	汚水160NA OZ160-100NA	5	80	100	150	50~60	単/100	380/460
Nシリーズ 汚雑排 ビッグ	汚雑排ビッグNA BG-201NA	10	180 ^{※4}	150	210	70~80	単/200	2200/2600 ^{※5}

※1 電源は漏電遮断器で保護された専用回路としてください。

※2 別途、警報盤用に単100Vまたは単200Vが必要です(ZA-100NS+, ZA-100N+を除く)。

※3 連続5分以内

※4 単独運転時

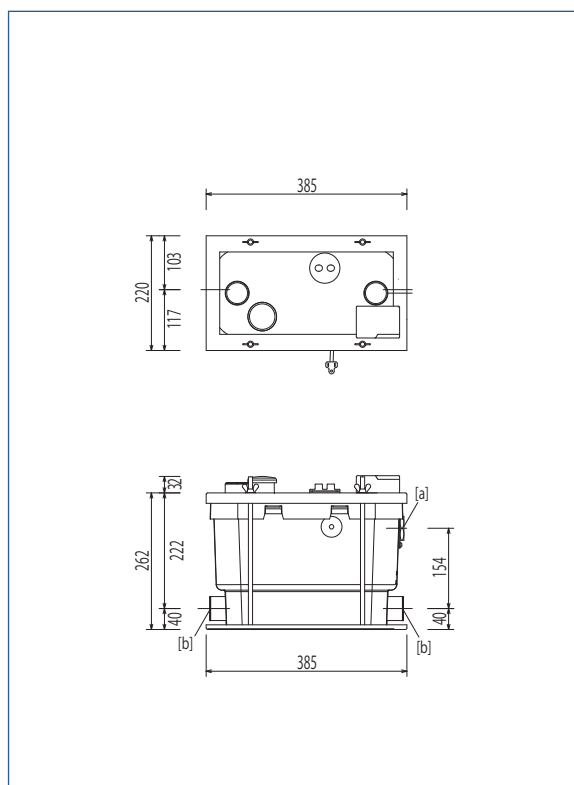
※5 2台並列運転時

※6 キャニスターを取り付ける場合は、排水器具のあふれ縁以上の高さに取り付けてください。

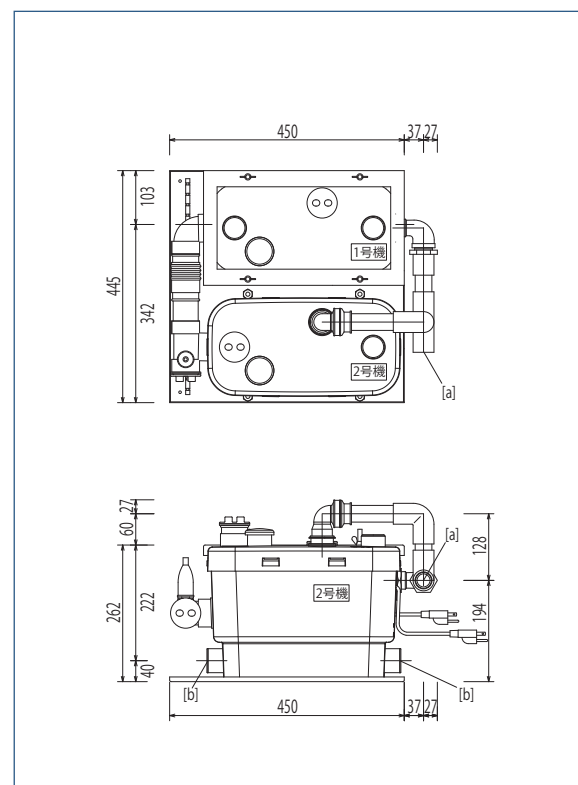
仕様図

- [a] 吐出管 接続口
- [b] 排水管 接続口
- [c] 通気管 接続口

雑排NA [ZA-100NA+]

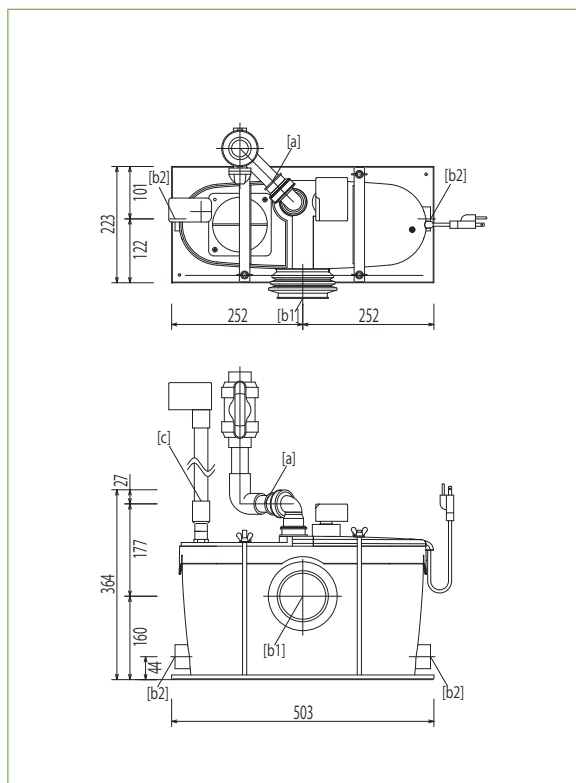


雑排NPB [ZA-100NPB+]

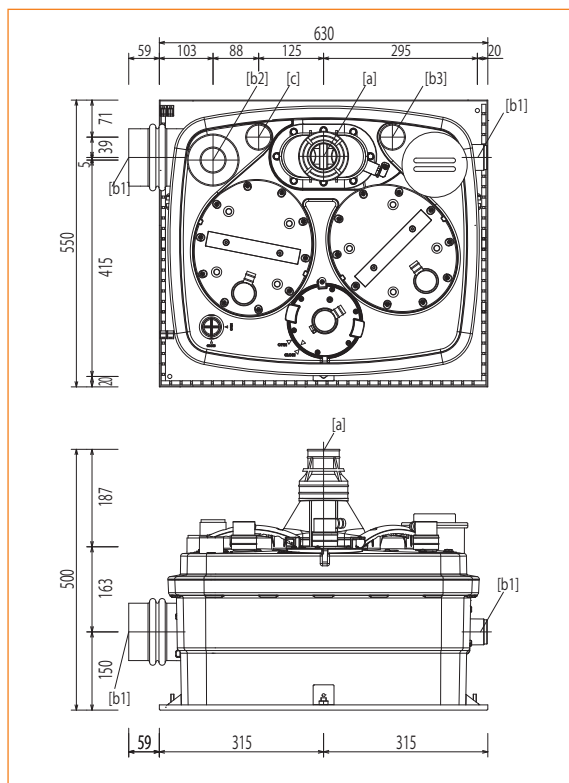


電源プラグ		外形寸法[W×D×H] (mm)	質 量 (kg)	最高排水温度 ^{※3} (°C)	配管径 (A)			
形状	個数(個) ^{※2}				吐出管	雑排水管	汚水管	通気管
	2	450×445×262	17.0	60	25	50	—	— ^{※6}
	2	450×445×262	17.0	60	25	40	—	— ^{※6}
	2	450×445×262	15.5	60	25	40	—	— ^{※6}
	2	450×445×262	15.5	60	25	40	—	— ^{※6}
	1	385×220×262	10.8	60	25	40	—	— ^{※6}
	1	385×220×262	10.7	60	25	40	—	— ^{※6}
	1	385×220×262	10.7	60	25	40	—	— ^{※6}
	1	425×230×300	9.5	45	20	40	75	20 ^{※6}
	1	503×223×360	8.0	45	25	40	75	20 ^{※6}
	1	630×550×500	33.0	70	40	40/75/100		40 ^{※6}

汚水160NA [OZ160-100NA]



汚雑排ビッグNA [BG-201NA]



製造販売元

SPJ↑ 有限会社 スマートポンプジャパン

〒155-0031 東京都世田谷区北沢3-2-16 TEL 03-5738-7440 FAX 03-5738-7441
mail:spj-info@smartpump.jp <https://www.smartpump.jp>



この印刷には、環境に配慮した「水なし印刷」と「ベジタブルインキ」を採用しています。